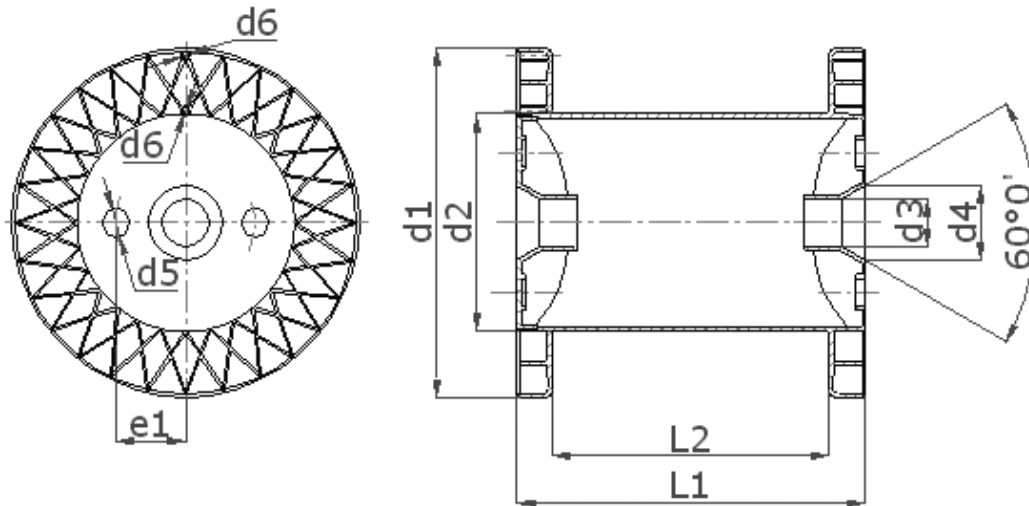


PLANOS Y MEDIDAS
DE LOS 3 TIPOS DE SOPORTES MÁS COMUNES

DIN-160 DIN-200 DIN-250



Dimensiones en mm

La forma y proporciones de cada carrete son las mismas, únicamente cambian las medidas.

DIN	COD.	d1	d2	d3	d4	d5	d6	e1	l1	l2	Peso en Grs. Aprox.
160	R103	160	100	22 ^{+0,2}	34	13	3	32	160	128	350 ± 2
200	R104	200	125	22 ^{+0,2}	34	13	3	32	200	160	600 ± 2
250	R105	250	160	22 ^{+0,2}	34	13	4	32	200	160	1050 ± 2